

**EASYCOOL** 易酷®

—— 鹏力引领低温新科技 ——

# KDC800A 氨压缩机 使用说明书



中船重工鹏力(南京)超低温技术有限公司

# 目 录

---

安全

售后服务

简介

安装说明

操作

故障检查指导

维修

附图及附表

空白页

# 安 全

## 综述

中船重工鹏力(南京)超低温技术有限公司的所有产品均以安全运行为目的进行设计，在安装、操作和维修过程中均依照此技术手册。服务中心详见本手册的服务部分。

## 特殊说明

在本技术手册中有三种特殊说明—警告、注意、备注。

## 警告

对可能造成一系列人身伤害甚至伤亡的行为及情况进行提示。

## 注意

对可能造成设备损伤或者异常情况的行为进行提示。

## 备注

给出重要的或额外的信息，对相关问题或操作进行解释或建议。

如同其他安全说明一样，警告和注意出现在文件中适当位置的矩形框中。由于其重要性，在安全部分和综述部分中均有总结，请优先阅读。

## 警告!

**避免触电** 所有供电设备必须满足供应和使用的规则，并由具备资质的人员安装。

在电气元件检修之前要断开压缩机电源。

在通电和电线裸露的情况下，只允许有资质的电气工程师打开电控箱进行电路检查或测试。如不遵守此警告可能造成一系列人身伤害或伤亡。

**避免受伤** 不要使用从气瓶中流出的未经适当减压的压缩氦气。如果该设备破裂，高压将造成严重的人身伤害。

在使用过程中，压包表面会发热。在压缩机关闭后冷却0.5小时，然后再拆卸压缩机进行维修。

在操作带压力的管道及压力容器时要带防护镜。不可以对压缩气体管道或者其他压力设备进行加热。

只有在压缩机停止工作后才可以断开通气软管。如果冷头处于低温状态时断开冷头通气软管，随着气体升温会导致极高的内部压力材料的破坏及失控的压力释放会导致严重伤害。

为避免冷头或者压缩机接头松动，在拆卸气体软管接头时使用两把扳手。气体的压力会使得松动的接头弹射出来，造成严重伤害。

压缩机内充了高压氦气，当拆卸吸附器或者气体软管时，可不将内部气体放空。除此之外，拆卸其他部件时，必须将供气 and 回气两个Aeroquip（伊顿）接头与大气相通，释放内部压力。

在拆卸气体接头前需放空该部件内部的气体。高压会使松动的接头弹射出来造成严重伤害。

吸附器内充了氦气，按照使用过的吸附器放空操作过程对其进行安全处理。

### 注意!

**保存您的保修凭证** 没有保修凭证的设备将不被保修；没有经过制造商同意，对设备进行改动，也将不被保修。规范要求使用的氦气纯度为99.999%，使用纯度不够的氦气可能造成系统的损伤，对此也将不被保修。

**避免漏气** 检查自密封接头处的面密封垫圈，要保证面密封垫圈放置到合适的位置，以及密封面的洁净。如果里面密封垫圈有破损或遗失要立即更换。在安装和拆卸接头时要保证输气管上对接的接头是对齐的。输气管路的重力或者连接处附近有弯角都会导致在安装和拆卸接头时漏气。

**避免污染** 当检查到运输过程中压缩机有损坏，不要连接气体软管和冷头，这些部件可能会被压缩机油污染。按照规定的充气或者放气的操作过程来防止气体倒流。不要通过供气口充气，不要通过回气口放气，回流会造成压缩机油污染系统。如果吸附器上的接头漏气不能当场修复，要咨询服务中心。放空吸附器会造成系统污染，这种污染是不能当场立即清除的。

**防止设备损坏** 反复的卷曲和更换位置会造成气体软管的损坏。压缩机在运输或者存放的过程中通常要将冷却管路中的冷却水排空。不要对压缩机或者冷头抽真空。在真空状况下开启设备会使得设备内的马达短路。在系统第一次开启后，要保证风扇连接良好。

**使用环境** 为避免换热器换热效率降低或风扇损坏，请将压缩置于在洁净环境，避免在灰尘严重的环境中使用。

**避免故障** 反复向系统中补充氦气而不是检漏和维修会造成设备故障，污染物可能被引入到系统中并冻结在冷头内。不要将空气混入系统的氦气中，空气造成冷头性能的显著下降。

**避免设备故障，污染或者意外的停机** 压缩机倾斜不要超过与水平面成5度角以上，以避免油流到不必要的地方。

## 售后服务

---

服务中心：

地址：中国南京市江宁区长青街32号

邮编：211106

电话：025-68626268

邮箱：[cryosales@724pride.com](mailto:cryosales@724pride.com)

## 简介

### 氨压缩机，型号：KDC800A

压缩机是用来给低温制冷机提供高压、无油氨气的装置。冷头电源线连接在压缩机上，给冷头供电。气体自密封接头使得氨压缩机与封闭循环制冷系统内的其他部件的连接与拆卸变得方便。

压力是一个计量。压力的单位可以是bar和psig。

1bar=14.5psig

1MPa=10bar

使用说明书和机器中的标识图形及说明如下：

图形	说明
	主开关，开的标志
	主开关，关的标志
	提醒注意
	接地标志
	有电危险
	单相交流电

图1. 标识图形及其说明

## 运行原理

压缩机不断收集回路系统中的低压氮气，将其压缩，冷却，滤油后，通过供气管路将气体输送到冷头。压缩机流程详见图2，组件详见图3。

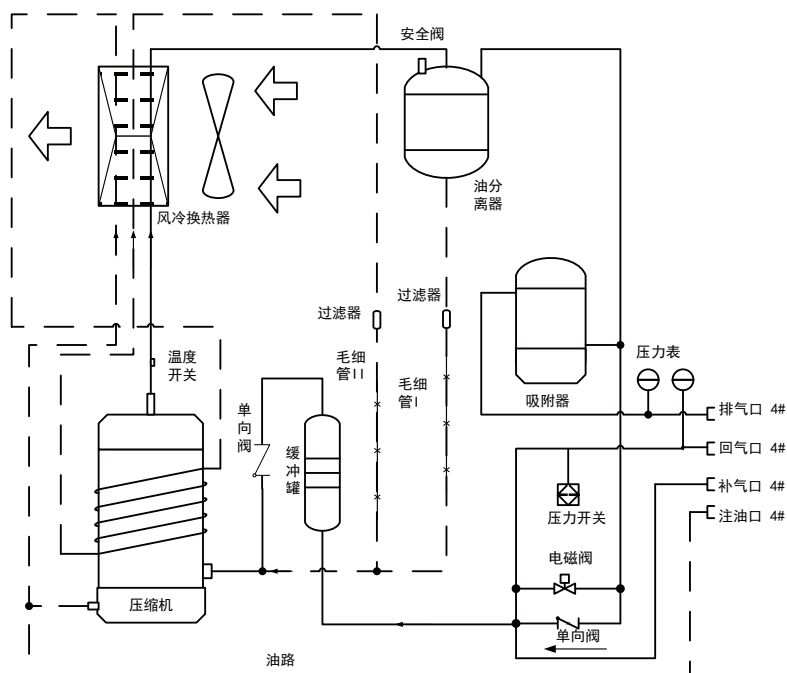


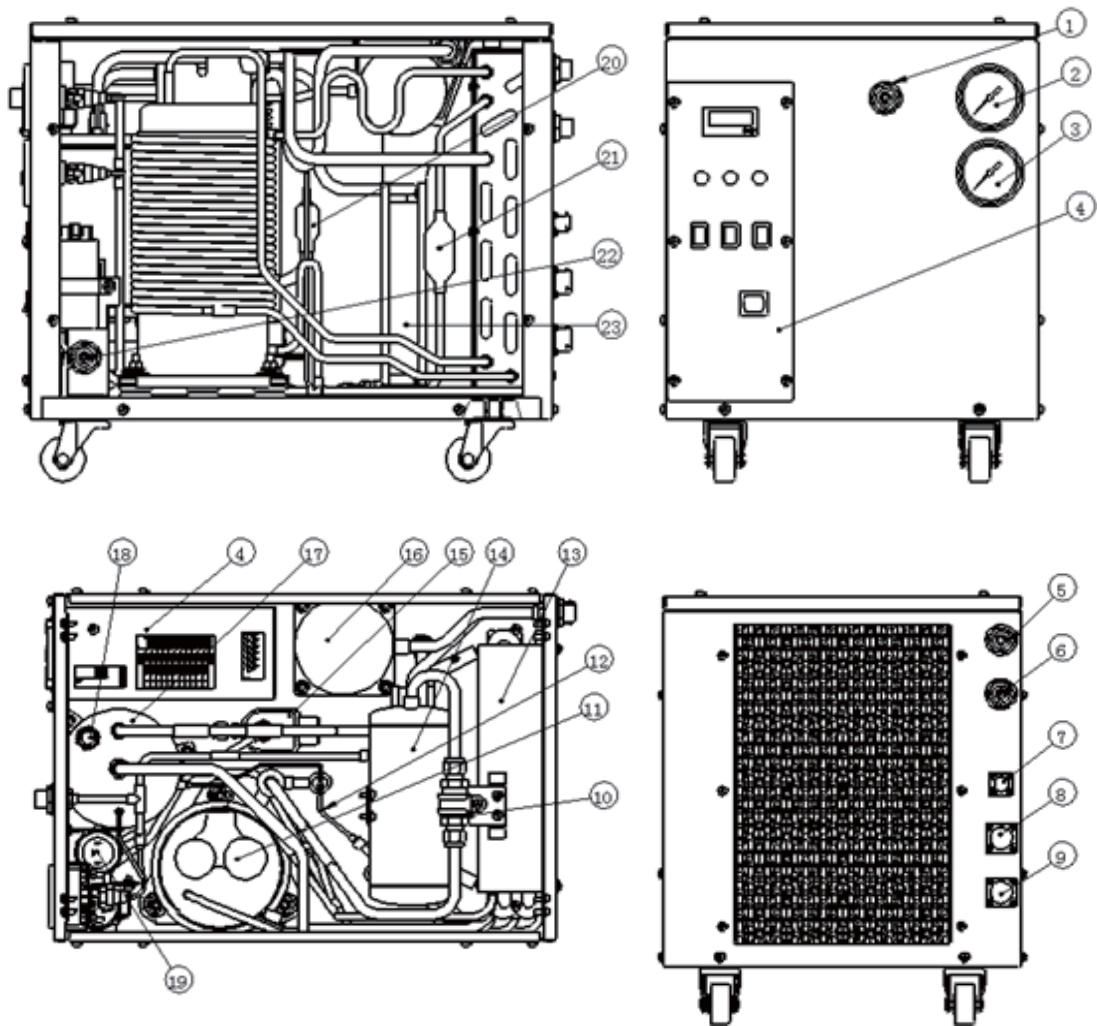
图2. 压缩机流程图

压缩机系统包含独立的油路系统和气路系统。压包将油、气分别排出后，高温润滑由压包底部排油口排出，经换热器冷却，油过滤器，然后经小孔降压被喷射进入压包低压区。高温、高压的气体通过换热器降温，然后经过油分离器、吸附器进入到冷头，从冷头流出的低压气体经过缓冲罐返回到压缩机中。

气体管路中包括一个内部单向阀，阀的两侧分别连接高压气路和低压气路。当气体软管连接不正确时，该单向阀将打开以防止压缩机内部电机过载。

氮气进入冷头之前，油、气通过三个阶段中完成分离。在排气过程中，通过压缩机压包的自身油、气分离功能，实现油和气的第一阶段分离；在气体通过油分离器时，依靠油分离器中材料的吸收气体中油雾的作用，油被凝聚并返回到压缩机中，实现第二阶段油气分离；在第三阶段，吸附器会将气体中携带的油吸附，从而最终将氮气中的油污去除掉。





- |              |             |            |              |
|--------------|-------------|------------|--------------|
| 1 - 氦气充气接头   | 2 - 供气压力表   | 3 - 回气压力表  | 4 - 电控箱      |
| 5 - 氦气供气接头   | 6 - 氦气回气接头  | 7 - 冷头电源插头 | 8 - 远程控制电源插头 |
| 9 - 主电源插头    | 10 - 单向阀    | 11 - 压缩机   | 12 - 回油毛细管   |
| 13 - 氦气及油冷却器 | 14 - 缓冲罐    | 15 - 电磁阀   | 16 - 吸附器     |
| 17 - 油分离器    | 18 - 放空安全阀  | 19 - 压力开关  | 20 - 回油路过滤器  |
| 21 - 主油路过滤器  | 22 - 润滑油充注口 | 23 - 冷却风扇  |              |

图3. 压缩机组件图

油在油分离器中聚集，然后通过小孔返回到压包中。系统内存在的气体压差是油在系统中循环的驱动力，小孔的尺寸大小限制了气体旁通的流量。吸附器中收集的少量油滞留在吸附器中，可在使用一段时间后进行更换。

换热器为管翅式风冷换热器，高温氦气和润滑油由换热器上部注入，通过风冷翅片换热，从换热器下部流出的润滑油及氦气符合使用温度要求。

## 产品描述

### 组件

**氨气供气 and 回气自密封接头** 供气（高压）和回气（低压）接口都是自密封形式的，4#，公头，伊顿（Aeroquip），穿板连接，将气体管路固定在钣金件前面板处。

**氨气充气接头** 在压缩机上的伊顿（Aeroquip）接头为4#，公头，用来充氨气制冷剂或放氨气所用。

**压力表** 显示供气管路压力和回气管路压力。当压缩机不工作时，固定在压缩机前面板上的2个压力表显示的是高低压平衡时的压力。

**冷头电源插座** 在KDC800A中，在压缩机前面板上有一个给冷头电机供电的电源插座。

**主电源开关** 位于前面板上的主电源开关提供了一个断电的方式。

**过电流保护** 电控箱内的主电路中有一个熔断器（茗熔，8A），用于压缩机的电流过载保护；给冷头电机、电磁阀、控制电路供电的电路中有一个熔断器（茗熔，2A），用于保护冷头电机和控制电路。

**电控箱** 电控箱内包含电气组件和接头，以及输送电力到系统各个电路上的电缆线。

**换热器** 用风扇来冷却高压氨气和压缩机润滑油。

**油分离器** 除去气体中剩余的大部分油。

**吸附器** 吸附器除去气体中携带的没有被油分离器完全分离微量油气。吸附器是有一定使用寿命的，在一定周期内必须更换。

**放空安全阀** 压缩机的安全阀可以在压力超出安全值时对压缩机起到保护作用，释放压力。

**油过滤器** 在油路上的2个过滤器可以确保回到压包内的的润滑油为洁净的，不会导致堵塞小孔。

**高温热敏电阻** 检测压包出气温度。在压包排气口安装一个温度热敏电阻。当出口温度过高时，可以提供警示，并断开主电路。

**压缩机高温马达保护开关** 位于压缩机的马达内，开关检测压缩机马达的温度，如果温度过高则停止马达。该保护开关在冷却后复位。

**回气压力开关** 测试压缩机回气处的压力，当缓冲罐内低压氨气压力过低时，压缩机停止运行。

**回油毛细管** 位于回油管路上的2个毛细管，控制返回压缩机的油的流量。

**内部单向阀** 当压缩机在单独运行模式下工作，单向阀将会打开，当系统气体管路被断开时，为避免马达过载，单向阀也将会打开。

## 规格

### KDC800A压缩机电气规格

单相AC220V ( $\pm 10\%$ ) 50Hz。

### 电气特性

供电要求：单相三线制（火线、零线加一根保护接地线）。在压缩机电控箱前面板上有一个连接供电电源和压缩机的可拆卸的接口。

能量功耗：驱动G-M制冷机启动

KDC800A 运行：1.0 – 1.2kW@50Hz 开机：<1.5kW@50Hz

额定电流：对于KDC800A压缩机，6.4A

压包过载保护电流：对于KDC800A压缩机，在50Hz时为8A；

内部电路保护：电控箱内的主电路中有一个熔断器（茗熔，8A），用于保护压缩机工作电流；

冷头马达：给冷头电机供电的电路中有一个熔断器（茗熔，2A），用于保护冷头电机和控制电路电流。

冷头电源要求：由压缩机供给220V，三相，0.3A电源。

冷头电源输入：通过一根电源线连接压缩机和冷头。

等级I：接地设备

压缩机控制逻辑:

- 压缩机和冷头是由DRIVE按钮控制
- 前面板上的液晶显示屏上显示运行时间
- CODE HEAD按钮可以控制冷头电机单独启动
- RMOTE按钮拨至LOC处，本地的DRIVE才有效，拨至REM处，远程连接器有效
- 电力恢复后，压缩机将会立即自动重启
- 针对以下的系统错误，压缩机将会自动停机，红色警示灯将会开启。
  - 排气温度超过110°C，此时，热敏电阻会断开；
  - 压缩机马达电流过高，保险丝烧断；
  - 冷头电机线圈（电磁阀线圈）电流过高，保险丝烧断
  - 回气压力过低，小于2.5bar

详见压缩机电路图。

### 前面板接头（见图3）

- 氦气接头：4#，公头，伊顿Aeroquip自密封接头

### 后面板接头（见图3）

- 氦气接头：4#，公头，伊顿Aeroquip自密封接头，高压供气（supply）低压回气（return）
- 冷头电源插口：泰兴宇航Y11X-0804TJ2
- 主电源连接器：泰兴宇航Y11X-1204TK2
- 远程接口连接器：泰兴宇航Y50X-1210TJ2，用于控制和显示错误。

### 前面板安装部件（见图3）

- 供气压力表（0-40bar，0-600psig）
- 回气压力表（0-40bar，0-600psig）
- 液晶显示屏（用来显示压缩机运行时间）
- DRIVE、COLD HEAD、RMOTE按钮
- 主电源开关
- 指示灯

### 环境要求

名称	操作条件	储存条件
环境温度	4-30℃	-20-65℃
相对湿度	30%—70%	10%—90% (要求不结露)
磁场限制	≤50高斯	
环境大气压力	70kPa—110kPa	20kPa—110kPa

### 备注

超过说明书使用范围时使用该设备发生情况，不在保修范围内。

### 安装位置

压缩机必须在底座与水平成5°角内安装。

### 冷却要求

应用	风量
KDE401系列	300m <sup>3</sup> /hr

### 氦气压力

应用	对于3m的气体软管 在20℃下的平衡压力 <sup>1</sup>	稳定运行时 供气压力 <sup>2</sup>	稳定运行时 回气压力 <sup>2</sup>
KDE401系列	20.0bar	22.0-25.0 bar (319-363 psig)	4.0-8.0 bar (58-116 psig)

<sup>1</sup>表示在平衡压力下，由于压力表自身的误差，可能存在高压压力表和低压压力表示数不一致，我们建议以高压压力表为首要参考。

<sup>2</sup>表示运行时的供气压力和回气压力会随着环境温度和冷头负载变化而变化。

## 制冷剂质量要求

制冷剂为99.999%纯度的氦气，露点温度在20.7bar压力下应该低于-50°C。

## ⚠ 注意!

**保留质保单** 使用说明要求使用99.999%纯度氦气，如果使用低纯度氦气将造成系统损伤并且不在保修范围内。

## 颜色标识

进气SUPPLY（黄色） ----高压氦气从压缩机输出进入冷头  
回气RETURN（绿色） ----低压氦气从冷头回到压缩机

## 可选择的空间

在压缩机出风要留出500mm空间，供排气用；压缩机两侧预留出200mm空间，以供风扇吸气。

## 维修间隔

压缩机吸附器：3年

## 噪音等级

1米 < 70dB(A)

## 尺寸

详见图4。

## 重量（大约值）

压缩机：35kg

## 常规操作条件

正常的压力和温度数值已在上面叙述。用户应该每个月在记录表中记录操作条件。保存此记录以备参考和后续对比。

### 供应商名称和地址

名称：中船重工鹏力（南京）超低温技术有限公司  
地址：中国南京江宁开发区长青街32号  
联系电话：+86-025-68626268

### 执行标准

本产品执行Q/320115 NJKD01-2011标准

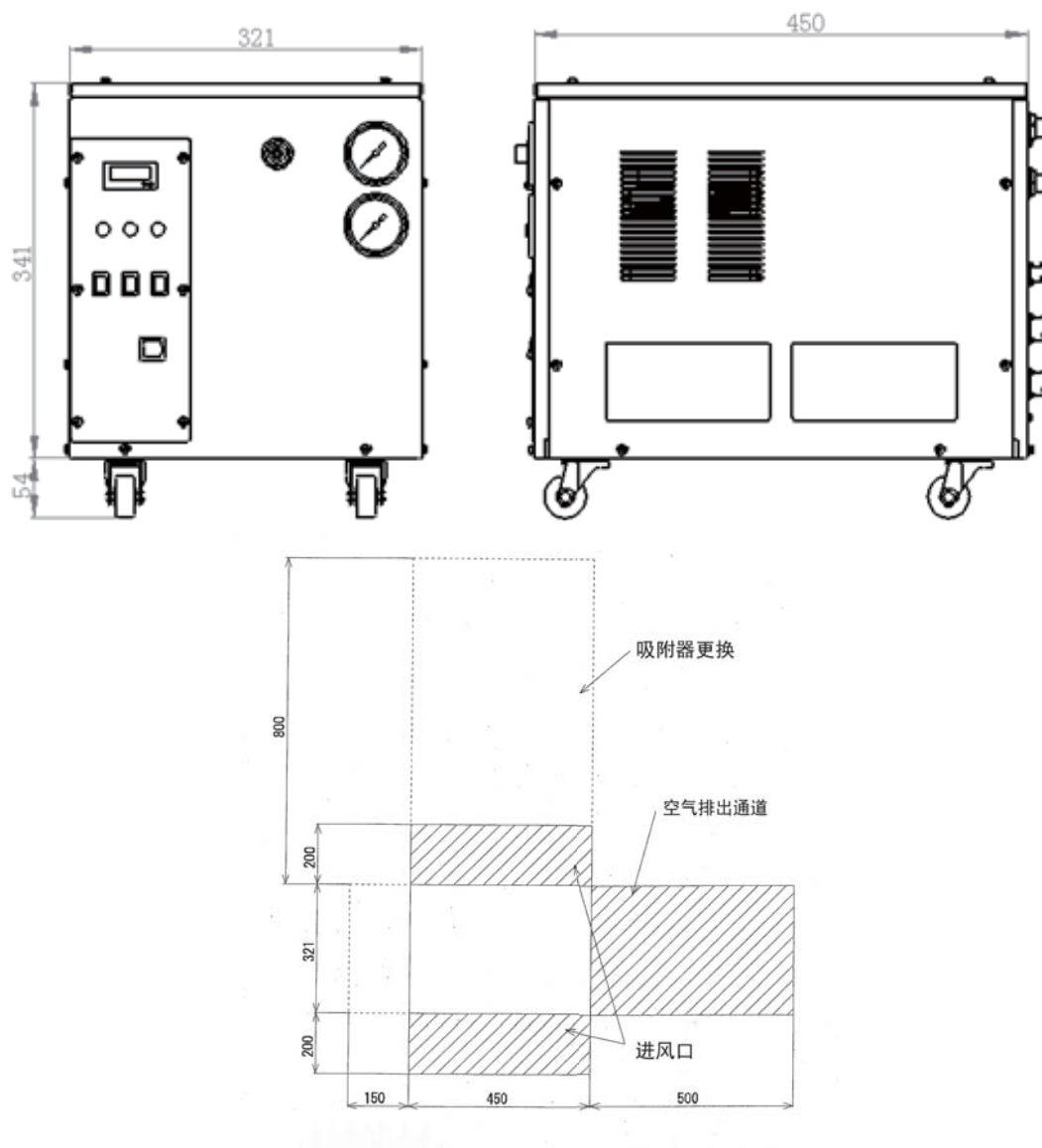


图4. 压缩机尺寸及安装说明

# 安装说明

## 简介

按照以下步骤安装KDC800A压缩机、冷头电源线和气体软管。以下安装步骤都是根据设备的标准安装，使用中船重工鹏力（南京）超低温技术有限公司的标准。

为了避免造成组件或系统污染，要严格按照以下操作手册上的步骤一步一步进行组装。

## 备注

要保证给系统提供的气体是纯度99.999%的氦气，详见制冷剂质量要求。

## 收货检查说明

### 注意！

避免设备故障，污染或不必要的关闭      压缩机与水平夹角不要小于 $5^{\circ}$ ，以防油流出。

### 注意！

避免污染      避免运输过程中损伤，不要接触气体管路和冷头。这些部件可能会被压缩机油污染。

### 1、收货后，检查运输包装箱和压缩机是否损坏

1.1 如果有包装箱破损的痕迹，一定要让运送者看到。在运送单上注明，并让运送人员在运送单上签字。

1.2 从包装箱中取出压缩机并检查是否有损伤。如果压缩机表面有损伤，移去外壳，检查内部是否有损伤。立即通知运输人员，并将损坏处拍照，用正式文件告知运送者。保留损坏的运输箱。

## 备注

保留运送包装，该包装箱可以重复使用，维修时，可以用它将产品包装好运回厂家。如果检查到内部有损害，保留运输箱作为运送证据。



## 2、压力检查

- 2.1 压缩机充压情况可以在不移去外部包装箱的情况下进行检查。
- 2.2 通过包装箱外的孔观察压缩机前面板上的压力表读数。在20℃时，压力表读数为290psig (20.0bar)。
- 2.3 如果压力表读数不在正常范围内，压缩机将不能使用，要立即与厂家联系。

## 3、检查包装上的屋形防倾贴

- 3.1 屋形防倾贴装在运输包装箱表面，在产品收到后，拆除包装前就要检查，确认在运输过程中压缩机包装没有倾斜。
- 3.2 如果屋形防倾贴标志是可用的，则屋形中圆内未出现红色，则可继续进行内部检查。若出现红色，立即将倾斜情况拍照下来作为索赔证据，并立即告知运输公司。



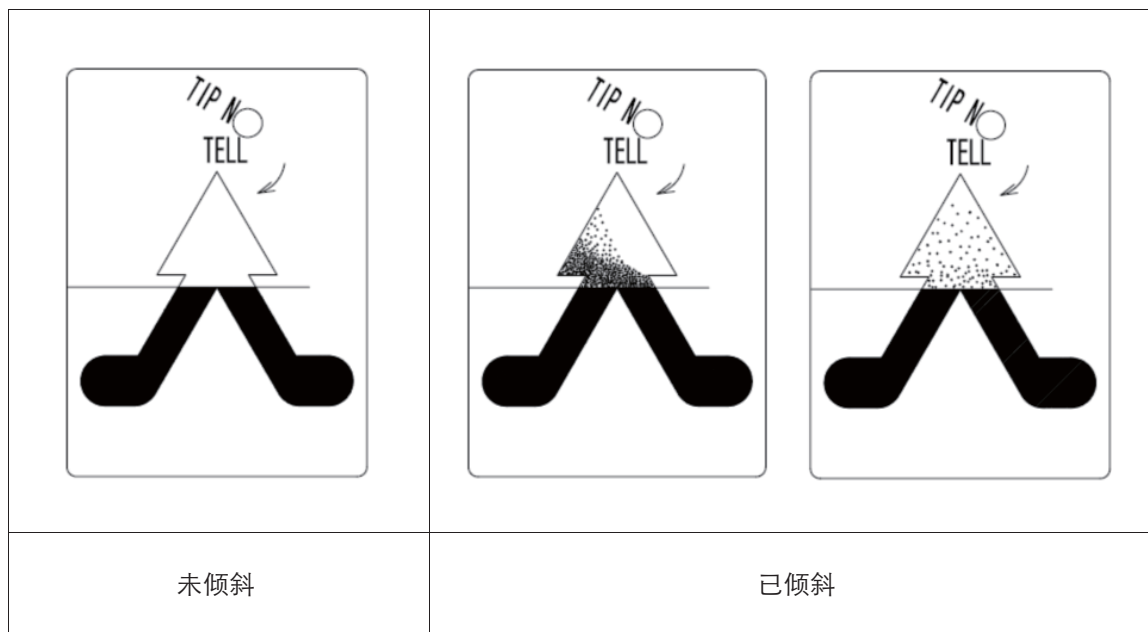
## 拆箱及产品检查说明

### 1、拆箱说明

- 1.1 剪断包装箱上的扎带
- 1.2 移去包装箱及内部防震垫
- 1.3 将侧面的立板倒下，一端置于平地上，然后，用随机器附带的填缝条放入底板与滑坡板间的空隙中。
- 1.4 扶稳压缩机，沿轨道慢慢推离包装箱。
- 1.5 保留外包装（包括木板底座、减震垫、减震垫填缝条等），以备不时之需。

## 2、检查压缩机的人形防倾贴是否正常

2.1 检查压缩机后面板上的人形防倾贴，如果防倾贴显示没有倾斜或者没有外部损坏，跳过步骤2.2和2.3，继续压缩机摆放步骤。



2.2 检测平衡压力是否在说明书规定的允许范围内

如果压缩机被短时间倾斜（小于1小时），则在竖直放置2小时后进行平衡压力检查。

2.3 如果平衡压力超出正常范围或者压缩机外观有损坏或者压缩机倒置或者侧置超过1小时，则要与厂家联系，并将问题告知运输公司。

2.4 给压缩机接通电源，操作详见关于压缩机定位、接电部分。打开压缩机至少运转2小时，如果在此期间没有异常，压缩机停机然后进入系统组装过程。

如果压缩机在2小时测试时间内，出现异常，请立即与厂家联系。

电话：+86-025-68626268 传真：+86-025-68626273

### ⚠ 注意！

如果发现在运输过程造成压缩机损坏，请不要连接气体软管和冷头，避免压缩机内的油将其污染。

### 3、检查压缩机可见的损坏

- 3.1 检查压缩机外壳表面是否有损伤
- 3.2 如果压缩机外壳有损伤，取下压缩机面板，检查内部损伤情况。将损伤情况拍照下来作为索赔证据，并立即告知运输公司。
- 3.3 如果发现不能修复的损坏时（如：漏油、面板变形），请与厂家联系。

## 压缩机摆放定位

压缩机要放置于环境温度为4到30°C之间，这种环境有利于保护压缩机内各部件。

压缩机必须安装在与水平夹角小于5°范围内。最好安装在有利于读取压力表读数的水平高度上。

在压缩机后面出风处要留出500mm空间，供排气用；压缩机两侧面预留出200mm空间，以供风扇吸气。

## 压缩机电控部分面板

压缩机电气控制面板如图5所示。



图5. 电气控制面板（左侧位于前面板，右侧位于后面板）

在供电之前要进行如下操作:

 警告!

**避免触电** 只允许有资质的电气工程师打开电控箱进行电路检查或在没有断电和电线裸露的情况下进行测试。如不遵守此警告将造成一系列人身伤害或伤亡。

 注意!

**防止设备损坏** 如果是KDC800A压缩机，只允许接入电源为单相，220V，50Hz，如果接入更高的电压或别的频率可能会造成控制电路损伤。

接入单相，220V，60Hz电源会造成KDC800A压缩机工作，冷头不工作直至损坏。

### 连接电源

压缩机必须安装到能提供所需指定电压和电流的电路中。接到前面板上电源接口处的接线方法一定要符合相应的规律，公头和母头接线要对应匹配。

 警告!

**避免触电** 所有的供电设备都必须符合使用规范要求，并由专业人员安装。只允许有资质的电气工程师打开电控箱进行电路检查或在没有断电和电线裸露的情况下进行测试。如不遵守此警告将造成一系列人身伤害或伤亡。

### 电源插座\锁定栓

压缩机面板上的电源插座如图6所示；插上主电源插头后，如图7所示。



图6 主电源插座



图7 主电源插头连接到插座图

### 电源开关

电源开关如图8所示。



图8. 主电源开关

### 按键控制

按键从左到右分别为REMOTE、COLD HEAD、DRIVE，如图9所示。



图9. 按键标识图

## 液晶显示

液晶显示如图10所示。



## 冷头电机插座

冷头电机插座如图11所示。



## 安装气体软管

气体软管在运输过程中两头要用防尘罩保护起来。在安装前不要将防尘罩取下。所有气体软管弯曲和管线布置应当分段摆放在适当的位置。

 警告！

**避免受伤** 在对所有带压设备及充压管路进行操作时都要带上防护镜，不要对充压的管路或者其他压力容器进行加热。

 注意！

**防止设备损坏** 频繁弯曲气体软管或更换地方将造成气体软管损坏。

备注

要保证压缩机安装的地方有纯度为99.999%的氦气，以备需要对系统充气时使用。详见手册中关于制冷剂质量的要求。

1、先确认气体软管上的标签。在连接气体软管前要先检查气体软管上自密封接头连接处的标签，SUPPLY（高压，用黄色标注），RETURN（低压，用绿色标注）。详见图12。

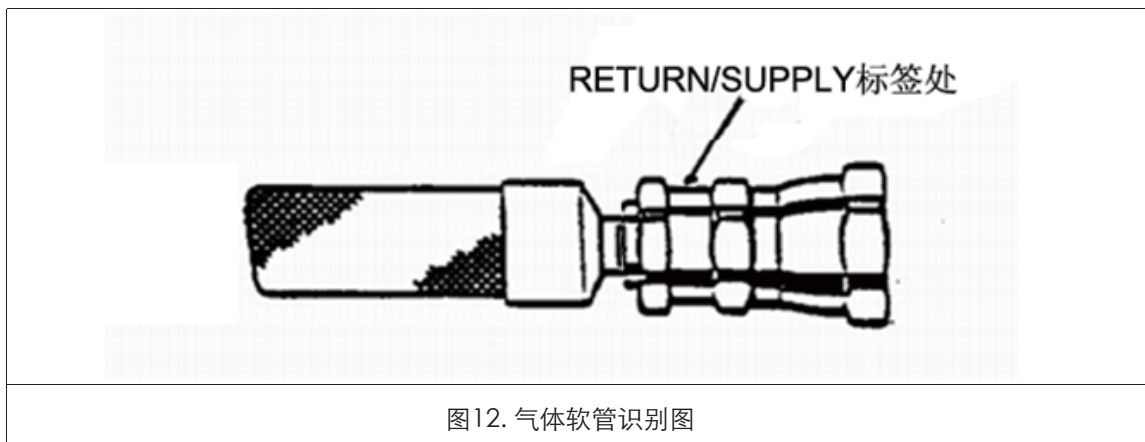


图12. 气体软管识别图

## 备注

进出气管是区分开的，标签是用于防止在安装和重新组装时发生错误。

2、整理好系统各部件，这样可以使得气体软管免受应力和挪动。在布置气体软管时，检查最小弯曲半径，应当不小于180mm。在需要的地方提供支撑；

3、取下压缩机气体软管上的防尘罩；

将气体软管连接到压缩机进、出气口，用两个扳手上紧。扳手拧紧的扭力为12Nm，详见图13。在进行下一步之前要将接头拧紧。

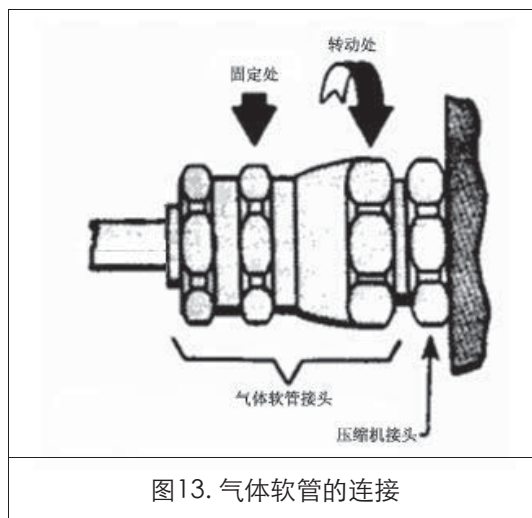


图13. 气体软管的连接

## ⚠ 注意!

**避免漏气** 检查每个密封接头母头端密封圈是否完好。保证密封圈的位置正确，密封面清洁。如果密封圈有破损要立即更换。要保证安装和拆卸过程中气体管路 with 接口对齐。气体软管的自重或者在接头位置发生弯曲都会造成漏气。



## 备注

当气体软管不使用时要防尘罩重新将管接口盖住。

## 调节系统平衡压力

当压缩机所处室温20℃时，检查压缩机平衡压力是否为恒定值。在平衡压力时由于温度高低的变化会引起压力微小的上下波动。如果压力偏离指定范围，要检查充气是否有误，或者代表有漏气或充气有问题。

- 1、根据系统原理图检查所有连接压缩机和冷头的气体管路。
- 2、给压缩机供电，将压缩机主电源开关关闭。不要启动压缩机。
- 3、参照系统操作手册，检查压力表上显示的值是否在指定的范围内以及整个系统温度是否为20℃。

4、如果压力过高，要准备以下工具：

- 充气接头，带阀门和#4 Aeroquip（伊顿）自密封接头母头
- 5/8" 和3/4" 的平扳手

4.1检查压缩机已经停止，并且是在20℃

4.2确保充气接头上的阀门略微打开（避免空气进入系统）。用两个扳手将转换接头接到充气#4Aeroquip自密封接头公头上。

4.3缓慢的将转换接头上的阀门开大，将系统中的氦气放空，获得所需压力后，关闭阀门。

4.4用两把扳手将转换接头拆下。

5、如果压力过低，准备以下工具：

- 充气接头，带阀门和#4 Aeroquip（伊顿）自密封接头母头5/8" 和3/4" 的平扳手
- 氦气瓶
- 减压阀
- 加气管

5.1停止压缩机

5.2安装一个充气接头，缓慢打开装置上的阀门。用两个扳手将其连接到前面板上的#4Aeroquip自密封接头公头上，然后关闭阀门。

5.3将氦气加气管路连接到充有纯度为99.999%，20.7bar压力时露点温度为-50℃氦气瓶的减压阀上

5.4加气管连接到充气接头上时，要从彻底净化该加气管。轻轻打开减压阀，将气瓶中的气体放出一部分来净化加气管。同时，轻轻打开充气接头上的阀门，将压缩机中的一小部分气体放出，净化充气接头处的残留空气，这样加气装置和充气接头都将被净化。在不关闭阀门和减压阀的情况下，将两者连接起来拧紧，关闭充气接头的阀门。除去整个系统中所有的杂质是非常重要的。

5.5 调节减压阀使得压力达到平衡压力。详见使用说明书。缓慢打开充气接头上的阀门。把氮气充入系统达到平衡压力。

5.6 关闭充气接头和气体瓶上的减压阀。

5.7 拆下充气接头上的加气管。拆下充气接头。保持加气管的清洁，将其储存。

## 安装冷头电源线

- 1、关闭主电源保证压缩机停止运行。
- 2、将冷头的电源线插到压缩机前面板上的冷头电源插座上。将电源线的另一端插到冷头上的电源插座。

## 启动前检查

- 1、检查压缩机安置空间是否有利于风扇吸气和压缩机排气。
  - 2、检查以下所有电缆都接好：
    - a、压缩机电源
    - b、冷头电源线
  - 3、检查电源开关在ON
- 在室温20°C时，检查平衡压力，参照设定系统平衡压力部分。

# 操 作

## 开机

给压缩机供电。将前面板上的主电源开关打开。将REMOTE按钮拨至LOC处，按下压缩机前面板上的DRIVE按钮拨至ON。压缩机将开始运行，此时，压缩机输出到冷头的接口输出模拟220V，3相电源。

### 注意!

**避免设备损伤** 在系统第一次开启后，要确认接侧板风扇处、换热器出风口处留有足够的空间，以确保换热器正常工作。

## 停机

将DRIVE切换到OFF档，关闭压缩机主电源。

## 冷头单独运行

冷头单独运行是检修步骤之一，在KDC800A压缩机上的冷头插座可以在不启动压缩机时接通冷头电源。

- 1、当压缩机在DRIVE处于OFF状态时，将COLD HEAD切换到ON档，冷头单独启动；
- 2、当COLD HEAD切换到ON档时，无论DRIVE处于ON或是OFF，冷头均处于运行状态；
- 3、档COLD HEAD切换到OFF档时，冷头的开启由DRIVE确定。

## 停电后重启

若压缩机处于开机状态，停电后再次通电时，压缩机和冷头将立即自动重启。

## 远程控制启停

将REMOTE切换到LOC档，远程通讯关闭，处于本地控制模式；REMOTE切换到REM档，压缩机处于远程控制模式，本地DRIVE按钮失效，COLD HEAD不受REMOTE影响。处于远程控制模式下，远程控制端口的4#，5#引脚短接时，压缩机气动运行，断开后压缩机停止运行。2#，3#引脚分别表示压缩机报警和运行状态。详细说明请参见《附件1远程端口说明》。

## 系统状态显示

液晶屏显示为压缩机开启时间累积值。

## 故障查找

**错误状态** 任何错误都会引起系统报警或关闭。下表列出了被监控的报警和关闭。压包电源的热继电器过载断路没有监控或报告。

错误	类型	介绍
高压氨气温度过高	关机	温度 > 110℃
回气压力过低	关机	回气压力 < 2.5bar

如果压缩机由于其中的一个原因关闭，在问题发现和解决前不要重新启动。请参照检修指导，来明确问题原因。

当发生错误关机时，压缩机马达和冷头电机马达都将停止运行。控制箱面板上的红色报警灯将亮起。同时报警信号将通过远程连接器输出到外围设备。

## 错误后重启

关闭主电源，检查并纠正错误后，重新打开主电源开关，系统即可正常工作。

## 备注

压包内部温度开关报错时，压包将停止工作，但是压缩机控制电路无法检测到此情况，所以冷头将继续工作。

## 故障检查指导

故障检查指导中列出系统中出现的故障和引起这些故障的原因及措施，如下表所示。

故障	可能原因	措施
系统关闭，红色报警灯亮起	油位过低或者油路堵塞	重启压缩机3次。如仍未能重启，联系厂家。
	插头脱落	压缩机内温度开关或压力开关等插头脱落。
	风扇运转异常	检查风扇运转是否正常。如果风扇无法正常运转，请联系厂家。
	回气压力过低	参检查加气和放气管，参照使用手册进行氦气加注和检漏。
当按下压缩机上的启动按钮时，压缩机没有启动	远程按钮	保证远程按钮REMOTE拨至LOC位置。
	压缩机电机线圈高温开关打开。 压缩机电机线圈过热。	冷却30分钟，使其完全冷却后重新启动压缩机。
	电源故障	检查主电源插头电源是否正确
	保险丝断开或者供电的质量差	根据使用手册检查电，如果可用，则要检查保险丝。
	热继电器断开	打开电控箱，检测热继电器，轻按热继电器上复位按钮，使其复位。
	没有电	检查电源连接和是否供电。
	电压错误	参照系统说明书中的供电说明。
	压缩机内部电路故障	参照压缩机马达故障检查。
压缩机启动后不久又关闭	压缩机润滑油或风扇异常不足	参照说明书检。
系统启动但是气体压力不正常或高或低	平衡压力错误	参照说明书充气、放气部分。

故障	可能原因	措施
	气体管路上的接头没有完全连接好	要确保所有的气体管路连接处都完全连接好并拧紧。
	气体管路连接错误	参照安装部分重新连接。
当压缩机启动后冷头电机没有启动	冷头电源线没有接好	关闭压缩机，连接电源线，检查压缩机上和冷头上的电源线连接处。
	打开冷头电源线	断开电源线，检查每个连接处是否连接好，必要时更换电源线。
	电路异常	与厂家联系，检查电控箱中的电容、电阻连接是否正常。
冷头电机运行，但是没有制冷	气体管路连接处没有拧好	要确保所有的气体管路连接处都完全连接好并拧紧。
	气体管路连接错误	参照安装部分重新连接。
性能衰减	压缩机有故障	请与厂家联系。

## 维修

### 更换吸附器

压缩机运行26000小时后，吸附器将饱和，为了保证压缩机提供高压氦气的纯度，需要更换吸附器。

#### ⚠ 注意!

保证压缩机正常工作，使用的吸附器必须是我公司生产的KDC800A上同一型号的吸附器。

### 工具

更换吸附器需要的工具见下表：

	工具	作用
1	3/4"开口扳手	用于拆装4#自密封接头
2	5/8"开口扳手	用于拆装4#自密封接头
3	螺丝刀	拆除和安装吸附器底板与底板螺钉

### 准备

1. 关闭压缩机；
2. 拆除电源线及冷头电源线；
3. 拆除高压供气及低压回气氦气软管；

### 拆旧吸附器

1. 拆除压缩机侧面板；



2. 拆除吸附器与管路连接的自密封接头；



3. 拆除吸附器与后面板固定螺母;

5. 从压缩机内移除吸附器。



4. 拆除吸附器与底面板固定螺钉;



## 安装新吸附器

1. 准备好新吸附器、防松垫圈，螺母，垫片;



2. 将放松垫圈套在吸附器上方自密封公头上，并将自密封公头穿过前面板，拧紧螺母; 拧紧力矩: 14.5Nm





3. 使用螺钉，将吸附器下方安装板与压缩机底板固定紧密；拧紧力矩：15Nm

4. 将吸附器下方自密封公头与高压气体管路的自密封母头连接；拧紧力矩：12Nm

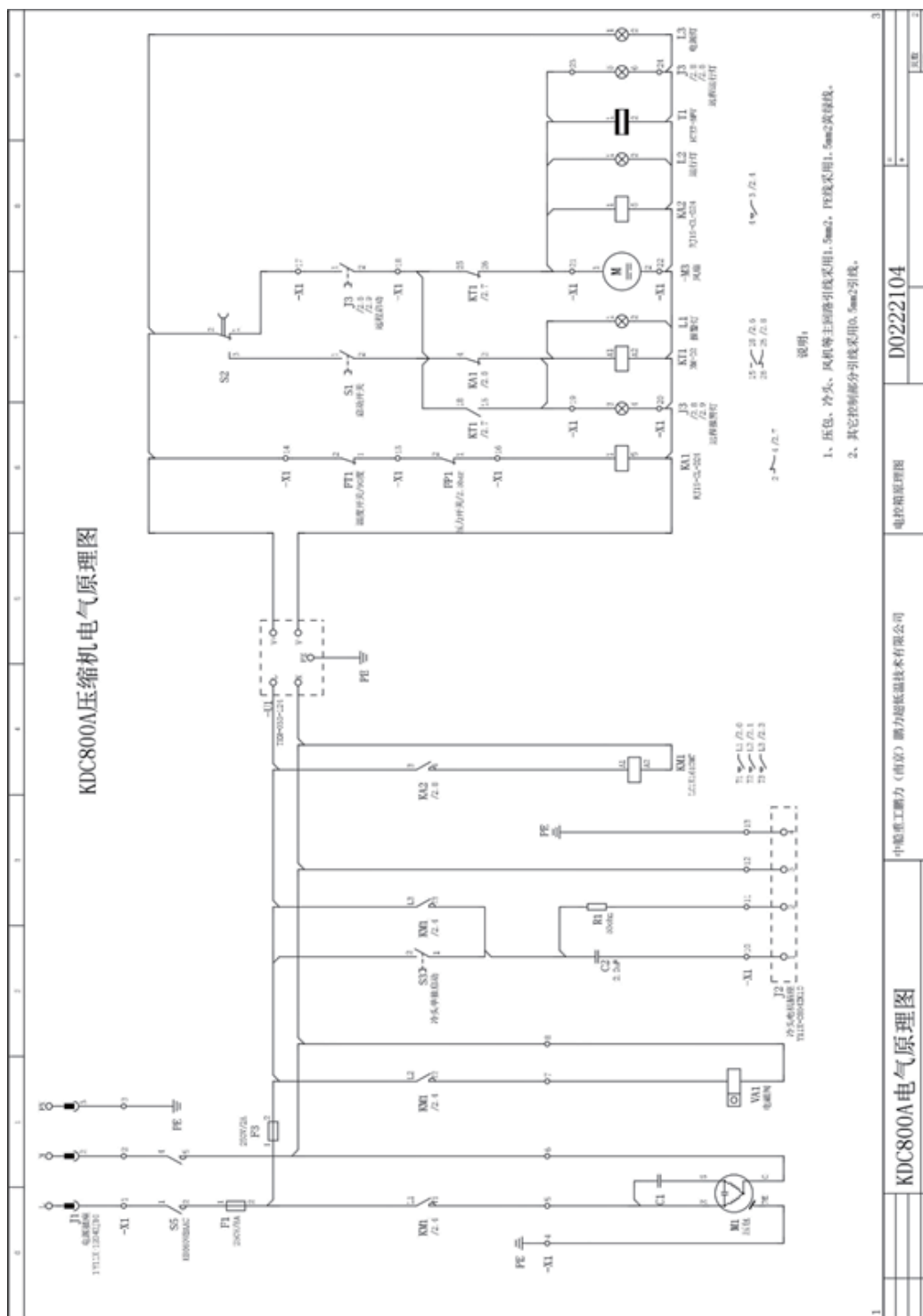
5. 在吸附器自密封公头与高压气体管路的自密封母头连接处滴检漏水，一段时间无连续气泡产生为连接牢固；

若有连续气泡产生，则继续拧紧。此时应注意压力表所示系统压力是否为推荐值，若低于推荐值，则在开机前应往压缩机内补气；

6. 安装压缩机侧面板，拧紧螺母。

# 附图及附表

附图1：电控箱原理图



控制板原理图

附表1 远程控制口说明

PIN	功能	引脚定义
1	0V	
2	报警	当压缩机报警时，相对于PIN1电压为DC24V。
3	运行状态	当压缩机运行时，相对于PIN1电压为DC24V。
4, 5	远程启动	本地REMOTE拨至REM位置时，短接PIN4和PIN5，启动压缩机。
其他	空	

**EASYCOOL 易酷®**

—— 鹏力引领低温新科技 ——



地址：中国南京江宁开发区长青街32号，211106

电话：025-68626268

网址：[www.724pridecryogenics.com](http://www.724pridecryogenics.com)

邮箱：[cryosales@724pride.com](mailto:cryosales@724pride.com)