

EASYCOOL 易酷®

—— 鹏力引领低温新科技 ——

KDE401SA型制冷机 使用说明书



中船重工鹏力(南京)超低温技术有限公司

目 录

安全

售后服务

简介

说明

结构

维护及保养

附录

空白页

安 全

综述

中船重工鹏力（南京）超低温技术有限公司的所有产品均按国家安全标准进行设计，在安装、操作和维修过程中均依照此技术指南。售后服务中心信息详见本指南的服务部分。

特殊说明

在本技术手册中有三种特殊说明—警告、注意、备注。

警告

对可能造成一系列人身伤害甚至伤亡的行为及情况进行提示。

注意

对可能造成设备损伤或者异常情况的行为进行提示。

备注

给出重要的或额外的信息，对相关问题或操作进行解释或建议。

如同其他安全说明一样，警告和注意出现在文件中适当位置的矩形框中。由于其重要性，在安全部分和综述部分中均有总结，请优先阅读。

与磁体相关的警告！

避免损伤 当制冷机处在高磁场环境中时，铁制工具和部件将造成危险。当有磁场时，严禁使用铁磁性工具。

避免暴露 带有心脏起搏器、电振发生器或铁磁植入器的人应该避免在高磁场环境下出现。目前，长时间强磁场对人体的影响还不明确。尽量缩短个人暴露在磁场中的时间。

与低温相关的警告！

避免伤害 极冷可造成冻伤。当操作系统组件时，请不要触摸任何带霜的地方。

请不要将低温液体溅到衣服或暴露的皮肤上，否则将造成皮肤组织的损伤。操作过程中必须戴防护眼镜、手套。

避免窒息 要保证工作环境通风良好。

一般警告！

避免触电 所有供电设备必须满足供应和使用的规则，并由具备资质的人员来安装。

避免伤害 不要使用从系统中流出的未经适当减压的压缩氦气。如果该系统设备破裂，高压气体将造成严重的人身伤害。

在操作带压力的气体软管及压力容器时要戴防护镜。不要对压缩气体软管或者其他压力设备进行加热。

只有在压缩机停止工作后才可以断开气体软管。当气体回温至常温后才可以拆卸冷头。材料失效以及压力泄露将导致人体严重伤害。

为避免冷头或者压缩机接头松动，而且当气体压力足以顶出接头而造成严重伤害时，在拆装气体软管接头时请按规定操作（详见压缩机使用说明书）。

警示！

未经厂家批准擅自对设备进行改动的，将不在保修范围内。规范要求使用的氦气纯度为99.999%，使用纯度不够的氦气可能造成系统的损伤和质保失效。

避免设备损伤 冷头的安装和拆卸必须由专业人员来操作。

反复弯折气体软管将造成气体管路的损坏。

避免漏气 检查自密封接头公头处的垫圈，保证垫圈放置到合适的位置，以及公头和母头密封面的洁净。如果垫圈破损或者丢失要立即更换。在安装和拆卸接头时要保证输气管上对接的接头是匹配的。输气管路的重力或者连接处附近有急转弯角都会导致漏气。

避免故障 避免空气进入氦气制冷系统中。空气中的湿气将严重降低冷头的工作性能，并导致冷头出现异响，无法正常工作。

⚠ 注意!

制冷机冷头上的自密封接头内含有密封圈，在连接氦气软管的时候请注意检查密封圈是否还在里面。如果遗失，在制冷机随机附件内有配套密封圈，可将密封圈装入自密封接头的公头内，要求安装平整，无松脱，然后再连接氦气管路。



密封圈

为降低制冷机漏热，制冷机关键部件——气缸为薄壁圆环状，采用不锈钢制作。尽管不锈钢具有一定刚度强度，但是制冷机不适合处于水平放置或者是在水平状态下，在冷头上安装重物 and 负载。运输过程中，制冷机放置在包装箱内，气缸中部和冷端都用柔性塑料件做运输支撑。从包装箱拿出冷头后，请不要长期使制冷机处于水平放置状态，更不能在水平状态（气缸无水平支撑），在冷头安装负载。尽量保持冷头在竖直方向，避免气缸变形，与活塞卡住。

售后服务

服务中心:

地址: 中国南京市江宁区长青街32号

邮编: 211106

电话: 025-68626268

邮箱: cryosales@724pride.com

简介

制冷机，型号：KDE401SA

KDE401 SA型制冷机是两级G-M循环型制冷机。制冷机的作用是产生连续闭合的制冷循环。

制冷机主要由三部分组成：电机驱动装置、气缸和置于气缸内的活塞。

由于稀土类蓄冷材料的发展和独特的设计，KDE401 SA型制冷机二级制冷能力不小于0.25W@4.2K（实验室标准工况下测试结果）。

来自压缩机的高压氦气经过供气接口进入制冷机，通过电机驱动曲柄连杆装置并带动旋转配气阀，氦气进入活塞-回热器；随驱动装置和配气阀运转，氦气回流经过活塞-回热器，回到罩体，然后通过回气接口回到压缩机。氦气在活塞-回热器中膨胀制冷，实现一级、二级冷头的低温。

说 明

KDE401SA型制冷机的详细规格如表1.1。

附录是KDE401SA冷头的外形尺寸图。

表1.1 KDE401SA制冷机详细规格

| | |
|----------------|------------------------------------|
| 制冷性能* | 3W@45K (50Hz) 0.25W@4.2K (50Hz) |
| 一级 | |
| 二级 | |
| 安装方向** | 竖直 |
| 工作环境温度 | 4-30℃ |
| 氦气压力 (20℃) *** | |
| 压缩机停机时 | 1.60-1.65Mpa (232~239psig) |
| 工作时高压侧 (参考值) | 2.20-2.30Mpa (319~333psig) |
| 安全阀压力设定 | 1.86-1.96Mpa (270~284psig) |
| 供气接头 | 1/4 英寸接头 |
| 回气接头 | 1/4 英寸接头 |
| 尺寸 | |
| 宽 | 130mm |
| 长 | 270mm |
| 高 | 422mm |
| 重量 | 8.9Kg---approx |

*配合使用KDC2000A压缩机和10A*10M氦气软管的测试结果

**竖直方向性能最优

***工作时的压力随冷头热负荷和设备的环境温度变化。

结构

KDE401SA型制冷机包含气缸、一级活塞、二级活塞、驱动装置和电机等。一级活塞连接在曲柄连杆上，曲柄连杆通过装有轴衬的曲柄凸轮带动，曲柄凸轮由电机驱动，实现曲柄连杆机构带动活塞做往复运动。

配气阀系统的功能是实现氦气进气和排气的时间控制。配气阀通过曲柄凸轮与电机连接，因此进、排气与活塞的位置同步。

活塞与气缸除顶部外都是间隙配合，顶部是滑动密封，以防止气体通过气缸和活塞之间的间隙漏气。

活塞中装有回热材料，回热材料将进入的气体冷却，将返回的气体加热。二级回热器中填装的稀土蓄冷材料可以达到4.2K时的制冷性能。

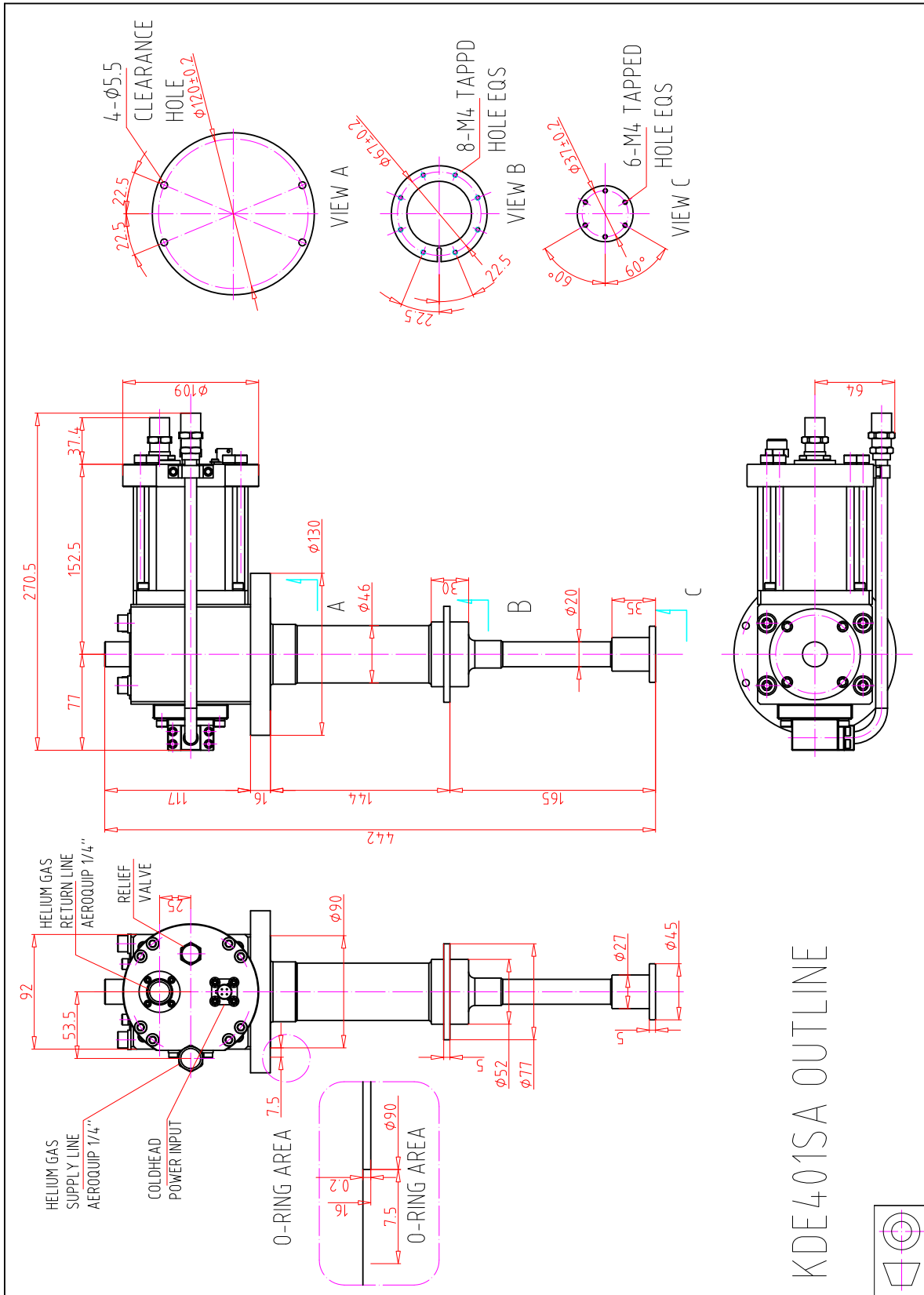
气体流过回热器时仅有微小的压降，活塞上下压力可认为是基本相同的。活塞没有对气体做功，气体也没有对活塞做功，系统压力的增减是通过进排气阀的控制实现的。

维护及保养

KDE401SA型制冷机内的磨损部件每10000小时更换一次。维护及保养，应该由厂家完成。有下列条款范围内情况的不适用于免费服务：

- A. 自我司售出超出质保期的（冷头18个月，压缩机36个月，整机为18个月）；
- B. 因不可抗力因素如自然灾害（地震、火灾等）导致设备故障的；
- C. 未按产品使用说明书要求使用、维护、保养而造成损坏的；
- D. 产品被非我司授权售后服务人员维修过，或使用了未经授权的零部件的。

附录



EASYCOOL 易酷®

—— 鹏力引领低温新科技 ——



地址：中国南京江宁开发区长青街32号，211106

电话：025-68626268

网址：www.724pridecryogenics.com

邮箱：cryosales@724pride.com